

COBRA – urządzenie gasząco-tnące

Przedmiotem niniejszego opracowania jest urządzenie gaśnicze COBRA. Technika gaszenia przedmiotowego urządzenia łączy w sobie właściwości chłodzące strumienia mgły wodnej z właściwościami cięcia i penetracji wodą. Urządzenie posiada system wytwarzania wysokociśnieniowego strumienia mgły wodnej w funkcji gaśniczej, a w przypadku cięcia, strumień ten zmieszany jest z drobnym proszkiem ciernym, co daje możliwość przebijania się przez konstrukcje wykonane z różnych materiałów, umożliwiając jego penetrację wewnątrz środowiska pożarów. Przykładowy widok urządzenia zamontowanego w pojazdach pożarniczych przedstawiono poniżej.



Rys. 2. Urządzenie COBRA zasilane z przystawki przekazania mocy typu PTO



Rys. 1. Urządzenie COBRA zamontowane w pojeździe pożarniczym

Nazwa zakładu produkcyjnego i jego adres

Cold Cut Systems Svenska AB, P.O. Box 101 81, SE-434 22 Kungsbacka, Sweden

Podział

W celu identyfikacji poszczególnych konfiguracji urządzenia gaśniczego Coldcut COBRA dokonano podziału ze względu na:

1. Wydajność wody:
 - 30 litrów na minutę
 - 60 litrów na minutę
2. Sposób napędzania pompy wodnej:
 - P – silnik lub silniki benzynowe
 - B – pasek zębaty
 - D – silnik Diesla
 - H – silnik olejowy
 - HLS – silnik olejowy dostarczany wraz z pompą olejową i całym niezbędnym zestawem hydraulicznym
 - System Coldcut COBRA przygotowany do zasilania z przystawki przekazania mocy za pomocą wału napędowego nie jest opisany na końcu żadną literą alfabety i posiada jedynie symbol np. C360

Oznaczenia

Przykładowe oznaczenie – COBRA C 360P gdzie:

C – oznacza COBRA;

- 3** – oznacza ciśnienie robocze 300 bar;
60 – oznacza wydajność 58 l/min;
P – oznacza napęd silnikiem bądź silnikami benzynowymi.

Przeznaczenie

System gasząco-tnący umożliwia ofensywne gaszenie pożaru w bezpiecznej pozycji. Dobre wyniki uzyskuje się w przypadku gaszenia pożarów wewnętrznych. Zastosowanie mgły wodnej powoduje wytwarzanie dużych ilości pary wodnej, co pozwala na wielokrotne zmniejszenie zużycia wody, minimalizując w ten sposób zniszczenia i straty powstałe w wyniku pożaru. Strażacy mogą zwalczać pożar bez narażania się na bezpośrednie niebezpieczeństwo wysokiej temperatury, dymu czy rozgorzeń. Po przebiciu się przez konstrukcję, rozdrobnione kropelki w postaci mgły wodnej pod ciśnieniem 300 bar wtryskiwane są do pomieszczenia, w którym rozwija się pożar z prędkością bliską 720 km/h. Następnie zamieniają się w parę wodną odbierając energię cieplną z gorących gazów pożarowych. Daje to możliwość opanowania pożaru przez wychłodzenie całych przestrzeni i odizolowanie go od powietrza – parą wodną. Przykładowe zastosowanie urządzenia przedstawiono poniżej:



Rys. 3. Zastosowanie urządzenia COBRA w funkcji cięcia

Zakres i warunki stosowania

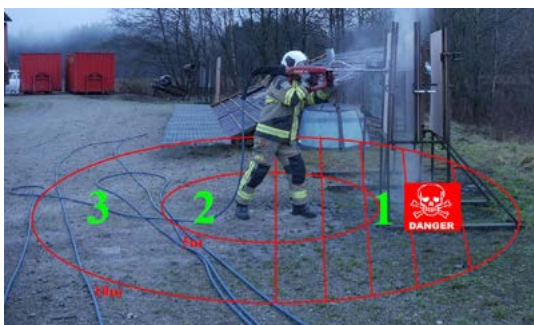
Aby umożliwić pełne wykorzystanie techniki gaszenia COBRA, personel powinien być dobrze wyszkolony i przygotowany. Należy zwrócić uwagę, że system gasząco-tnący COBRA powinien być użyty w początkowej fazie interwencji. Technika gaszenia systemem wykorzystywana jest do gaszenia pożarów w pomieszczeniach zamkniętych, gdyż efekty zubożniania w przypadku pomieszczeń zamkniętych są bardziej widoczne. Ponadto, system gasząco-tnący COBRA sprawdza się przy gaszeniu pożarów ukrytych, mających miejsce wewnątrz konstrukcji, ponieważ wstrzykiwanie wody odbywa się bez naruszania takich konstrukcji. W zależności od grubości materiału urządzenie COBRA jest zdolne do osiągnięcia czasu przebicia i cięcia jak wskazano poniżej:

Tab. 1. Przykładowe czasy przebijania się oraz cięcia materiału konstrukcyjnego (dane wg producenta)

Material	Czas przebicia	Szybkość cięcia
Stal o grubości 3 mm	5 – 10 sekund	~100 mm/min
Stal o grubości 10 mm	30 – 40 sekund	~40 mm/min

Urządzenie może pracować samodzielnie, zabudowane w ramię, przewożne np. na przyczepie lub może być zabudowane na samochodzie jak przedstawiono na rys. 1. Urządzenie posiada dodatkową funkcję sterowania za pomocą pilota bezprzewodowego zamocowanego w lancy lub z pozycji pulpitu sterowania. Po szybkiej zmianie dyszy wylotowej w lancy urządzenie może pracować z wydajnością 28 l/min lub 58 l/min.

Dodatkowo możliwe jest użycie, razem z urządzeniem COBRA, kamery termowizyjnej. Kamera służy do odnajdywania ukrytych ognisk pożaru. Niezależnie z urządzeniem COBRA może być stosowany wentylator nadciśnieniowy szczególnie przydatny do gaszenia dużych kubatur. Przy wykorzystywaniu urządzenia szczególną uwagę należy zwrócić na zachowanie bezpiecznej odległości ratownika i osób będących w pobliżu. Orientacyjnie właściwy sposób ustawienia strażaka przedstawiono poniżej.



Rys. 4. Zalecana odległość gwarantująca bezpieczeństwo

Ratownicy obsługujący urządzenie COBRA powinni zastosować się po poniższych zasadach:

1. Zabronione jest ustawianie lancy w kierunku innych osób lub zwierząt.
2. Należy zachować bezpieczną odległość od osób posiadających sprzęt ochronny.
3. Należy zachować bezpieczną odległość od osób nie posiadających sprzętu ochronnego.

Instalowanie, uruchomienie

Przed uruchomieniem urządzenia należy odpowietrzyć pompę, aby była ona wypełniona wodą. Następnie należy uruchomić dopływ

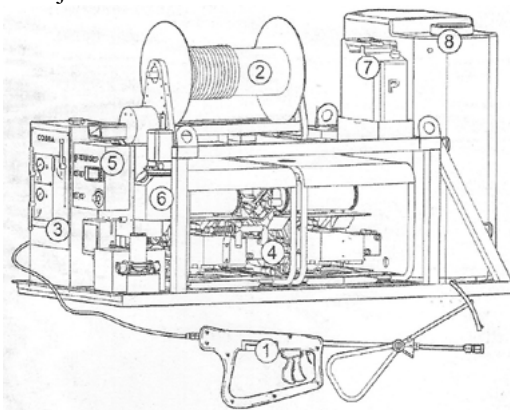
wody naciskając spust lancy i przytrzymać go wciśnięty, aż nastąpi wypływ wody przez dyszę.

Ponadto:

- Personel obsługi winien zapoznać się z wytycznymi dotyczącymi bezpiecznej i prawidłowej obsługi zawartej w instrukcji dostarczanej przez producenta.
- Należy sprawdzić, czy zawory w zbiorniku są ustawione w pozycji roboczej.
- Sprawdzić szybkozłącze lancy.
- Sprawdzić poziom wody w zbiorniku lub dopływ wody (w zależności od wariantu urządzenia)
- Sprawdzić czy w zbiorniku znajduje się wystarczająca ilość proszku ściernego.
- Sprawdzić poziom oleju w instalacji.
- Sprawdzić czy zapewnione jest zasilanie akumulatora nadajnika sygnałów radiowych.

Konstrukcja wyrobu

Wykonanie poszczególnych elementów urządzenia gasząco-tnącego COBRA powinno być staranne, a jego złożenie zgodne z dokumentacją techniczną i instrukcją technologiczną montażu. Części metalowe powinny być zabezpieczone przed korozją specjalnymi pokryciami ochronnymi. Wykaz i rozmieszczenie głównych elementów urządzenia przedstawiono poniżej

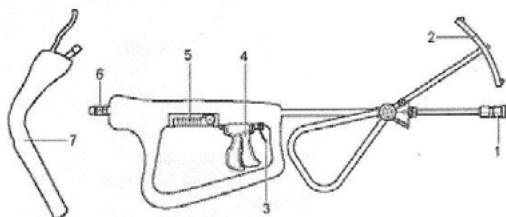


Rys. 5. System COBRA C 360 P zabudowany w ramię

Spis oznaczeń:

1. Lancia ręczna

2. Zwijadło elektryczne z węzłem szybkiego nartarcia
3. Zbiornik na materiał ścierny
4. Silnik lub inny przekaźnik mocy
5. System kontroli z panelem sterowania
6. Pompa hydrauliczna wysokiego ciśnienia
7. Zbiornik wody
8. Zbiornik paliwa



Rys. 6. Lanca długa ze sterowaniem radiowym

Spis oznaczeń:

1. Uchwyt dyszy i dysza
2. Indeks cięcia
3. Spust proszku ściernego
4. Spust wody
5. Nadajnik radiowy z wyłącznikiem ON/OFF
6. Szybkozłącza
7. Osłona zabezpieczająca

Lanca dostępna jest w kilku wersjach, także krótka i długa ze sterowaniem za pomocą sygnałów radiowych lub za pomocą kabla.

Parametry techniczne/odmiany

Parametry techniczne oraz rodzaje wyposażenia urządzenia COBRA zostały wyszczególnione w tabeli 2.

Świadectwo Dopuszczenia do użytkowania

Spełnienie wymagań opisanych w punkcie 7.5 załącznika do rozporządzenia Ministra Spraw Wewnętrznych i Administracji z dnia 20 czerwca 2007 r. w sprawie wykazu wyrobów służących zapewnieniu bezpieczeństwa publicznego lub ochronie zdrowia i życia oraz mienia, a także zasad wydawania dopuszczenia tych wyrobów do użytkowania (Dz. U. Nr 143, poz. 1002), wprowadzonego rozporządzeniem zmieniającym z dnia 27 kwietnia 2010 r. (Dz.

U. Nr 85, poz. 553) przez urządzenia zostało potwierdzone pozytywnymi wynikami badań wyrobu przeprowadzonymi w Zespole Laboratoriów Badań Chemicznych i Pożarowych BC CNBOP-PIB umożliwiającymi przeprowadzenie procesu dopuszczenia wyrobu do użytkowania. Urządzenie COBRA uzyskało świadectwo dopuszczenia nr 2320/2015.

Przykładowe możliwości zastosowania

Technika gasząco-tnąca składa się z mieszanki wody i środka tnącego (ściernego) wyrzucanych przez dyszę wylotową pod ciśnieniem ok. 250-300 bar. Od ilości wciśniętych spustów zależy to, czy z dyszy wydostanie się tylko woda pod ciśnieniem czy woda ze środkiem tnącym. Wysokie ciśnienie powoduje bardzo dużą prędkość i rozproszenie wody na kropelki. Otwór penetrujący jest na tyle mały, że nie pozwala na dostawanie się dodatkowych ilości tlenu do pomieszczenia. Skutkuje to większą efektywnością gaśniczą, a para wodna pozostaje dłużej w strefie pożaru dzięki czemu temperatura gazów jest skutecznie obniżana. Zastosowanie taktyki systemu gasząco-tnącego urządzenia pozwala przede wszystkim na gaszenie pożarów wewnętrznych. Strażakowi dają się w ten sposób możliwość gaszenia przez ścianę, pozostając na zewnątrz budynku poza strefą bezpośredniego działania płomieni, rozgorzenia lub wstecznego ciągu płomienia. Jest ona użyteczna podczas walki z ogniem w zamkniętych strukturach takich jak drzwi, kondygnacje, ściany itp. Technika ta pozwala na schładzanie gazów pożarowych z bezpiecznej odległości. Najwyższą skuteczność uzyskuje się podczas połączenia urządzenia z kamerą termowizyjną oraz zastosowanymi wentylatorami. Przykładowe możliwości zastosowania oraz opis techniki gaszenia przedstawiono poniżej.

Tabela 2. Urządzenie COBRA – zestaw do montażu

Dane	Wyposażenie standardowe	Opcja dodatkowa
Wydajność (przy 20°C, normalnym ciśnieniu atmosferycznym i wilgotności)	Max 58 l/min Ciśnienie na pompie 250-300 bar	–
Niezbędne zasilanie w media z samochodu	Elektryka: minimum 12V DC, 55 Ah Woda: 1-8 bar, przepustowość > 70 litrów na minutę Filtr 80 MESH //177 µm Napęd pompy wodnej: 1450 rpm, min 220 Nm	Mini prostownik
Napęd Zestaw nie zawiera napędu	Pompa wodna D x SZ x W = 360 x 420 x 220 mm Waga: 43 kg	–
Zbiornik na proszek czarny	10 litrów (~4 minut cięcia) D x SZ x W = 380 x 320 x 920 mm Waga: 67/90 kg (suchy/mokry pełny)	20 litrów (~8 minut cięcia) D x SZ x W = 380 x 320 x 1230 mm Waga: 85/130 kg (suchy/mokry pełny)
Wąż szybkiego natarcia na zwijadle elektrycznym, 12V DC	Wąż długość: 80 metrów ½” D x SZ x W = 450 x 830 x 520 mm Waga: 78 kg	Wąż długość: 100 metrów ½” D x SZ x W = 450 x 830 x 520 mm Waga: 89 kg Maksymalna możliwa długość to: 200 m
Lanca (zawiera ruchomy wspornik w postaci cyrkla wspomagający cięcie liniowe ze specjalnymi zębami do stabilizacji pozycji o przeszkodę)	Dysza 2.3 mm (=>56 litrów na minutę) Gabaryty: D x SZ x W = 1320 x 100 x 420 mm Waga: 6 kg	Dysza 1.6mm (=>28 litrów na minutę) Krótka lanca D=900 mm (zawiera nieruchomy wspornik w postaci kwadratu lub trójkąta z zębami podporowymi do stabilizacji pozycji o przeszkodę) Waga: 5 kg
System kontroli i sterowania (zawiera komunikację radiową)	Analogowy system kontroli z przyciskami i przełącznikami na panelu sterowania.	
Pompa piany <1,5% mieszaniny środka pianotwórczego klasy A zużycie wody ~4 l/min	–	Zbiornik na środek pianotwórczy 10 lub 23 litry, D x SZ x W = 300 x 140 x 190 mm 12V DC Waga pompy: 10 kg
Zbiornik wody	–	Pojemność 270 litrów z kontrolą lub bez kontroli poziomu wody D x SZ x W = 440 x 840 x 1110 mm Waga: 20 kg
Olej	Pompa wody: Holst 100 2.6 litra	
Materiał (wydajność cięcia): - miękka stal 3 mm - miękka stal 10 mm	Penetracja na wylot: 5-10 sekund 30-40 sekund	Prędkość cięcia: ~ 100 mm/min ~ 40 mm/min



Rys. 7. Gaszenie z przebiciem przez blaszane drzwi pomieszczenia z płonącym olejem



Rys. 8. Opis techniki gaszenia urządzeniem

Zalety stosowania urządzenia COBRA:

1. Gaszenie następuje z bezpiecznej pozycji na zewnątrz. Przy zamkniętych drzwiach unika się wystąpienia zjawiska flashover.
2. Wycięty zostaje mały otwór służący do wprowadzenia strumienia wody. Wielkość otworu zapobiega dostawaniu się tlenu do pożaru.
3. Daleki zasięg i duże rozdrobnienie kropelek wody daje wysoki efekt chłodzący.
4. Minimalne zużycie wody, zapobiega uszkodzeniom powstałym w skutek działań gaśniczych.

Po zamontowaniu specjalnej końcówki służącej m.in. do cięcia butli czy rur, można odciąć bez wytwarzania iskier denko butli, w której pod ciśnieniem znajdują się substancje łatwopalne lub wybuchowe. W przypadku niebezpieczeństwa wybuchu urządzenie może być

ustawione na cięcie i obsługiwane z bezpiecznej odległości.



Rys. 9. Końcówka służąca do cięcia i chłodzenia butli lub rur

Funkcja cięcia bez wytwarzania iskier jest również pomocna przy cięciu np. cystern w celu przepompowania niebezpiecznych substancji. W tym celu należy uzbroić urządzenie w zestaw przedstawiony na poniższej fotografii:



Rys. 10. Końcówka służąca do wycinania i chłodzenia otworów o ustalonej wielkości

Szybka zmiana końcówki urządzenia na dyszę MPN (Multi-Purpose Nozzle) pozwala m.in. na dogaszanie pożarów wewnętrznych jak również sprawdza się przy pożarach zewnętrznych. Dzięki temu urządzenie znajduje również zastosowanie podczas gaszenia pożarów lasów, łąk czy torfowisk. Woda pod wysokim ciśnieniem wtłaczana jest w najmniej dostępne obsza-



Rys. 11. Działanie dyszy MPN (Multi-Purpose Nozzle)

ry polaci lasu, pod ściółkę, dogaszając również niewidoczne gołym okiem źródła ognia. Zmiana z prądu zwartego na rozproszony i odwrotnie odbywa się jednym ruchem ręki pokręcając dyszą w lewo lub prawo.

W przypadku pożarów wielkokubaturowych takich jak hale czy kopalnie istotnym czynnikiem jest schładzanie powierzchni czy ścian. Para wodna powstała z urządzenia COBRA schładza i stabilizuje temperaturę wnętrza. W przypadku bardzo wysokich temperatur lub zagrożenia zawaleniem konstrukcji lub osuwiskiem ściany jest możliwość ustawienia i pozostawienia urządzenia w miejscu niebezpiecznym i operowanie za pomocą fal radiowych używając bezprzewodowego pilota.

Ze względu na bardzo duże rozdrobnienie kropelek wody wydobywających się z dyszy urządzenia, wykorzystanie wody do celów gaśniczych jest maksymalnie ograniczone. Dzięki temu urządzenie bardzo dobrze sprawdza się podczas gaszenia archiwów, bibliotek, muzeów, kościołów – tam gdzie jak wiadomo poza

ogniem, straty spowodowane działaniem wody są równie dotkliwe.

Podsumowanie

Urządzenie COBRA to złożony moduł umożliwiający połączenie funkcji gaszenia i cięcia, mający zastosowanie przede wszystkim w pomieszczeniach zamkniętych, służący do prowadzenia działań gdzie wysoki poziom skuteczności gaszenia i cięcia obiektów jest niezbędny. Urządzenie posiada kilka odmian wykonania i wyposażenia charakteryzujących wysoką skutecznością i parametrami technicznymi pożądanymi podczas prowadzenia akcji ratowniczo-gaśniczych. Warunkiem niezbędnym zapewnienia efektywności zastosowania urządzenia jest odpowiednie wyszkolenie ratowników.

Potwierdzeniem tego jest również spełnienie wymagań techniczno-użytkowych i uzyskanie stosownego dopuszczenia do użytkowania w jednostkach ochrony przeciwpożarowej.

☞ CNBOP-BIP

📄 CNBOP-BIP, www.coldcutsystems.com